



Preisänderungen vorbehalten: Wir bitten um Ihr Verständnis, dass sich unsere Preise verändern können.

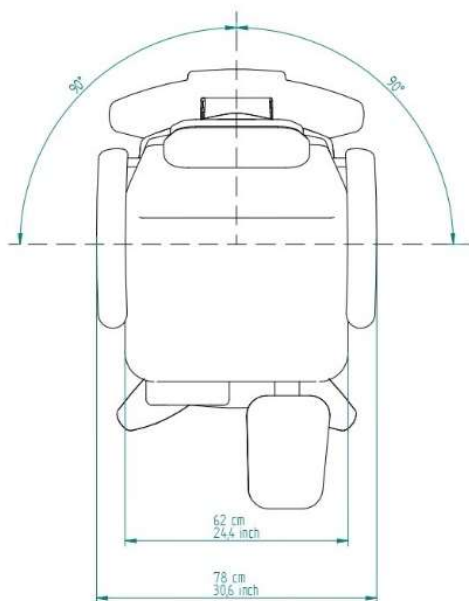
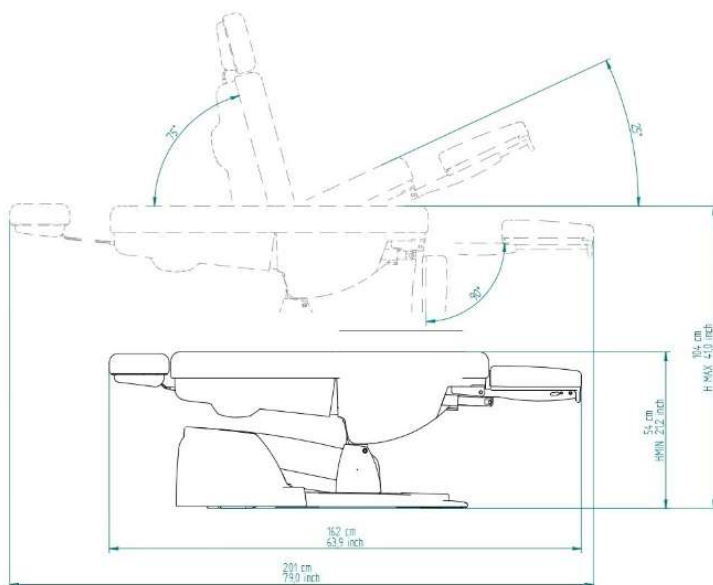
Lemi Podo 5



Beim Komfortmodell Lemi Podo 5 lassen sich, dank den insgesamt fünf Motoren, die Sitzhöhe, die Sitzneigung, die Rückenlehne und (neu) auch die Beinauflagen elektrisch verstellen. Ein leichter Einstieg wird durch die 54 cm Mindesthöhe gewährleistet; somit eignet sich dieser Behandlungsstuhl auch für ältere und gehbehinderte Klienten. Die Beinauflagen können manuell in die gewünschte Länge eingestellt werden. Mit dem automatischen Reset-Schalter auf dem mitgelieferten Fusschalter wird der Stuhl nach der Behandlung wieder in die gewünschte Ausgangsposition gebracht. Durch das Verstellen der Rückenlehne lässt sich der Stuhl auch als Liege gebrauchen. Inkl. auszieh- und abnehmbarem Kopfteil.

Technische Daten

Länge	162 cm
Breite ohne Armauflagen	62 cm
Breite mit Armauflagen	78 cm
Höhenverstellung	54 - 104 cm
Belastbarkeit	bis 200 kg
Gewicht	76 kg
Sockelfarbe	grau



Art.-Nr.	Preis
042806	6'390.00

Zubehör (optional)

042803	Option zweiteilige Beinauflage	350.00
042802	Ausgleichskissen	230.00
042762	Papierrollenhalter	65.00
042845	Laufrollen 2x gebremst, 2x ungebremst	90.00
042634	Sonderfarbe SPA PRESTIGE	350.00
042591	Sonderfarbe Stamskin	200.00
042559	Bestickung Logo	180.00
037454	Frottee Armlehnenbezug 2 Stk weiss	32.50
037380	Frottee Liegenbezug Podo 120 x 60 cm weiss	55.00

Preisänderungen vorbehalten: Wir bitten um Ihr Verständnis, dass sich unsere Preise verändern können.